

Link do produktu: <http://e-sterowniki.pl/listwa-bezprzewodowy-sterownik-silownikow-termostatycznych-l-8-st-2640-tech-p-302.html>

## Listwa - Bezprzewodowy sterownik siłowników termostatycznych L-8 / ST-2640 - TECH

Cena brutto	<b>1 148,00 zł</b>
Cena netto	<b>933,33 zł</b>
Dostępność	<b>Dostępny</b>
Stan magazynowy	<b>1 szt.</b>
Czas wysyłki	<b>48 godzin</b>
Numer katalogowy	<b>L-8 / ST-2640</b>
Kod producenta	<b>L-8 / ST-2640</b>

### Opis produktu

Produkt TECH L-8 to bezprzewodowa listwa, która realizuje funkcję sterownika siłowników/zaworów termostatycznych. Możliwość obsługi max. 22 siłowników termostatycznych przy pomocy 8 czujników pokojowych **C-8r** lub regulatorów pokojowych **R-8 b** oraz **R-8z** lub **R-8k**



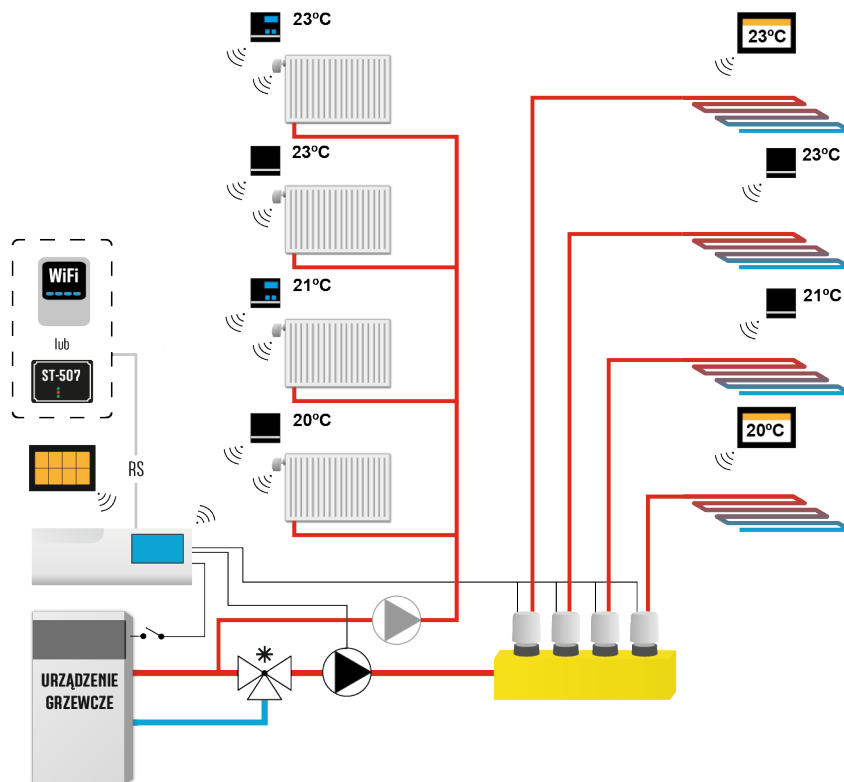
### Specyfikacja produktu:

- 3 czujniki pokojowe mają możliwość obsługi aż 12 siłowników (każdy max. po 4 siłowniki)
- 5 czujników pokojowych mających możliwość obsługi aż 10 siłowników (każdy max. po 2 siłowniki)
- jedno wyjście 230V na pompę
- styk beznapięciowy (np. do sterowania urządzeniem grzewczym)
- możliwość podłączenia ST-507 Internet lub WiFi RS do sterowania instalacją poprzez Internet
- możliwość podłączenia bezprzewodowego panelu sterującego M-8
- możliwość podłączenia modułu zaworu ST-61v4 lub ST-431N
- możliwość aktualizacji oprogramowania przez port USB
- możliwość sterowania bezprzewodowymi siłownikami STT-868 (6 szt. na sekcje)

Na podstawie aktualnej temperatury przesłanej przez czujnik pokojowy (C-8r) lub regulator pokojowy (R-8b, R-8z, R-8k lub M-8), oraz indywidualnego algorytmu pracy dla każdej strefy sterownik L-8 wyznacza potrzebę dogrzania danej strefy. Po otrzymaniu takiej informacji sterownik L-8 załącza styk dodatkowy, który może być przeznaczony np.: do obsługi urządzenia grzewczego. Po odliczeniu czasu opóźnienia (parametr: Menu główne / Pompa / Opóźnienie) sterownik L-8 załącza pompę C.O. Sygnał z każdej ze stref jest przekazywany do listwy L-8 za pośrednictwem czujników pokojowych lub regulatorów pokojowych. Komunikują się one z listwą za pomocą sygnału radiowego.



## Schemat instalacji



**ELEMENTY SKŁADOWE SYSTEMU:**

-  Panel kontrolny
-  Regulator pokojowy z komunikacją
-  Regulator pokojowy LCD
-  Czujnik temperatury
-  Moduł internetowy ST-507
-  Moduł internetowy WIFI RS
-  Siłownik bezprzeowowy STT-868
-  Siłownik termoelektryczny STT-230/2 lub STT-230/2 S
-  Zawór sterowany przez sterownik ST-431n

Rysunek poglądowy instalacji

