

Link do produktu: <http://e-sterowniki.pl/rozdzielacz-hydrauliczny-gma121-g-1-12-esbe-p-205.html>

Rozdzielacz hydrauliczny GMA121 G 1 1/2" - ESBE



Cena brutto	1 287,00 zł
Cena netto	1 046,34 zł
Dostępność	Dostępność - 3 dni
Czas wysyłki	10 dni
Numer katalogowy	66000100
Kod producenta	GMA121

Opis produktu

Seria GMA121 produktów ESBE obejmuje rozdzielacze z możliwością podłączenia 2 grup pompowych z izolacją zgodną z rozporządzeniem EnEV2014.

Przedmiot nie posiada zintegrowanego sprzęgła hydraulicznego.

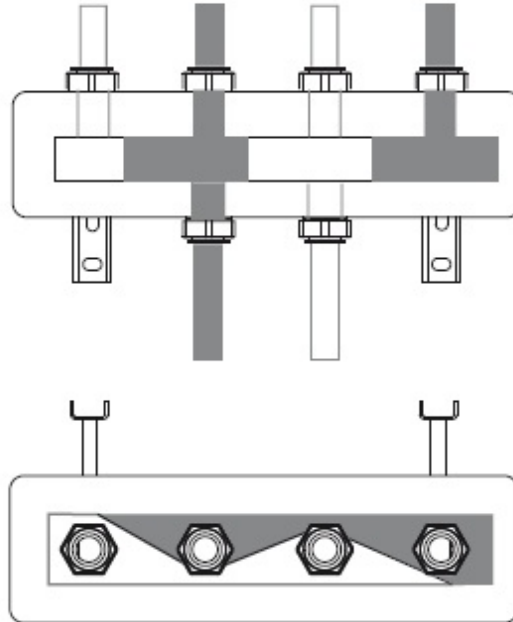
Specyfikacja produktu:

- Izolacja zgodna z wymogami dyrektywy EnEV2014
- Łatwa instalacja dzięki dołączonym uchwytem do mocowania na ścianie
- Niezawodne działanie
- Elegancki wygląd

Wszystkie rozdzielacze serii GMA są dostarczane z niezbędnymi wspornikami.

PRODUKT DOSTĘPNY NA ZAMÓWIENIE

Dane techniczne

Powrót **Zasilanie** **Dane techniczne:**

Dane techniczne:

Maks. ciśnienie statyczne: _____ PN 4

Temperatura medium: _____ maks. +110°C
_____ min. 0°C

Ciśnienie robocze: _____ 0,4 MPa (4 bary)

Standardowy odstęp przyłączy: _____ 125 mm

Prędkość przepływu: _____ 3.0 m³ /hMoc: _____ 70 kW przy Δt 20K

Materiał w kontakcie z wodą:

Komponenty: _____ czarna powlekana stal S235

Izolacja: _____ EPP λ 0,036 W/mK

