

Link do produktu: <http://e-sterowniki.pl/rozdzielacz-hydrauliczny-gma221-g-1-12-esbe-p-206.html>

## Rozdzielacz hydrauliczny GMA221 G 1 1/2" - ESBE



Cena brutto	<b>2 370,00 zł</b>
Cena netto	<b>1 926,83 zł</b>
Dostępność	<b>Dostępność - 3 dni</b>
Czas wysyłki	<b>10 dni</b>
Numer katalogowy	<b>66000300</b>
Kod producenta	<b>GMA221</b>

### Opis produktu

**Prezentowana cena nie jest ceną końcową! Jeśli jesteś zainteresowany ceną indywidualną dla Ciebie wyślij zapytanie pod adres [biuro@e-sterowniki.pl](mailto:biuro@e-sterowniki.pl) lub skontaktuj się z nami telefonicznie 535 389 292 i 724 504 508. Lub skorzystaj z formularza "Negocjuj cenę produktu" tuż nad opisem produktu**

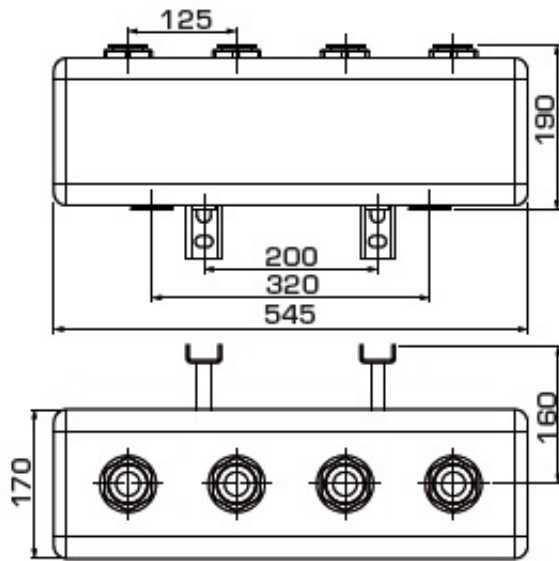
Seria GMA221 produktów ESBE obejmuje rozdzielacze z możliwością podłączenia 2 grup pompowych z izolacją zgodną z rozporządzeniem EnEV2014. Przedmiot posiada zintegrowane sprzęgło hydrauliczne. Nie ma potrzeby instalowania dodatkowego sprzęgła w celu odseparowania obiegu kotła od obiegów grzewczych. Pozwala to na oszczędność miejsca, czasu i kosztów ponoszonych przez instalatora.

#### Specyfikacja produktu:

- Izolacja zgodna z wymogami dyrektywy EnEV2014
- Łatwa instalacja dzięki dołączonym uchwytem do mocowania na ścianie
- Niezawodne działanie
- Elegancki wygląd

Wszystkie rozdzielacze serii GMA są dostarczane z niezbędnymi wspornikami.

### Dane techniczne



GMA221

**Dane techniczne:****Dane techniczne:**

Maks. ciśnienie statyczne: \_\_\_\_\_ PN 4

Temperatura medium: \_\_\_\_\_ maks. +110°C

\_\_\_\_\_ min. 0°C

Ciśnienie robocze: \_\_\_\_\_ 0,4 MPa (4 bary)

Standardowy odstęp przyłączy: \_\_\_\_\_ 125 mm

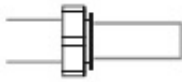
Prędkość przepływu: \_\_\_\_\_ 3.0 m<sup>3</sup> /hMoc: \_\_\_\_\_ 70 kW przy  $\Delta t$  20K

Materiał w kontakcie z wodą:

Komponenty: \_\_\_\_\_ czarna powlekana stal S235

Izolacja: \_\_\_\_\_ EPP  $\lambda$  0,036 W/mK

Powrót



Zasilanie

